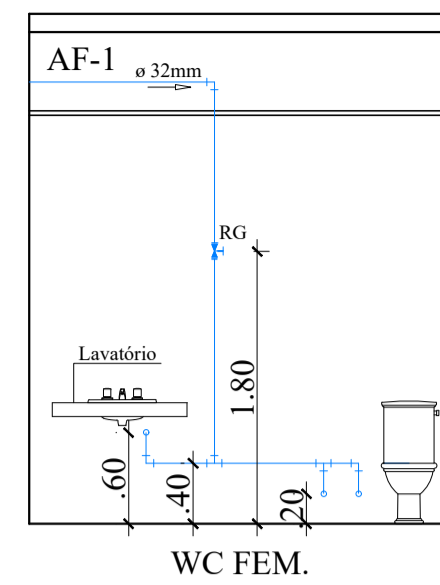
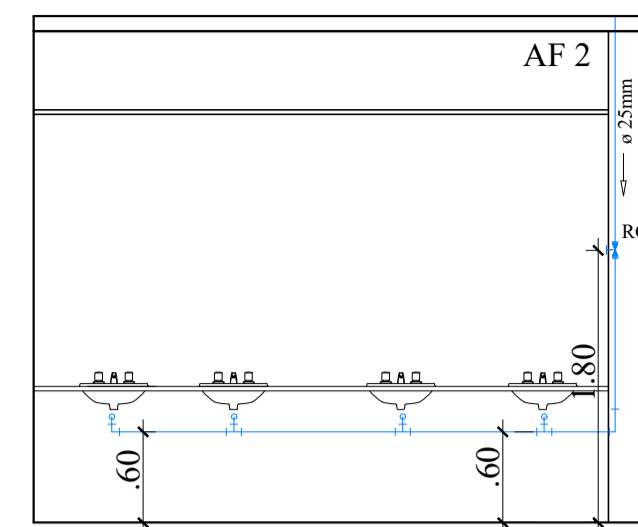


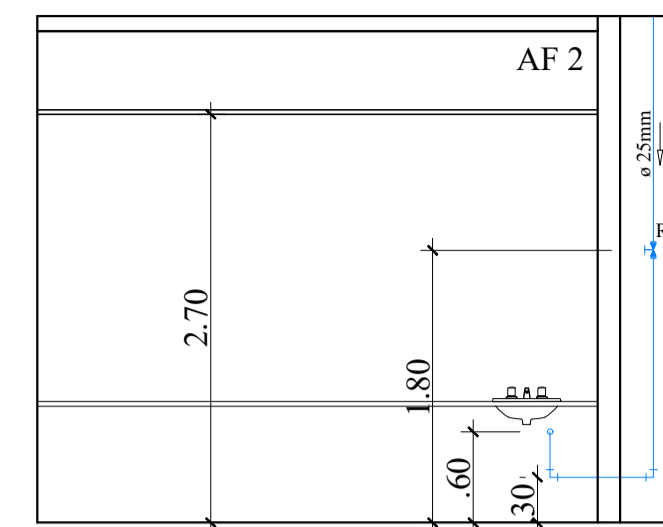
WC MASC.



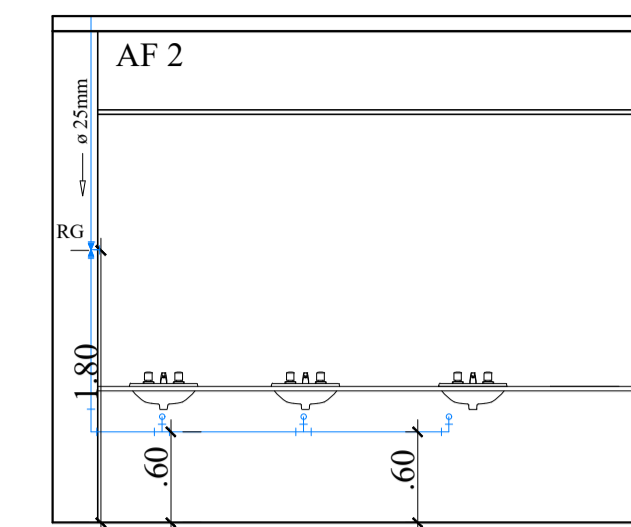
WC FEM.



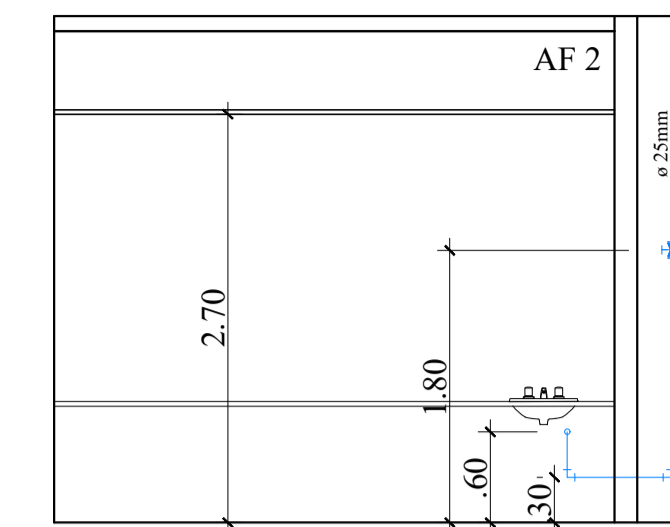
CONS. MÉDICO 03



CONS. MÉDICO 04



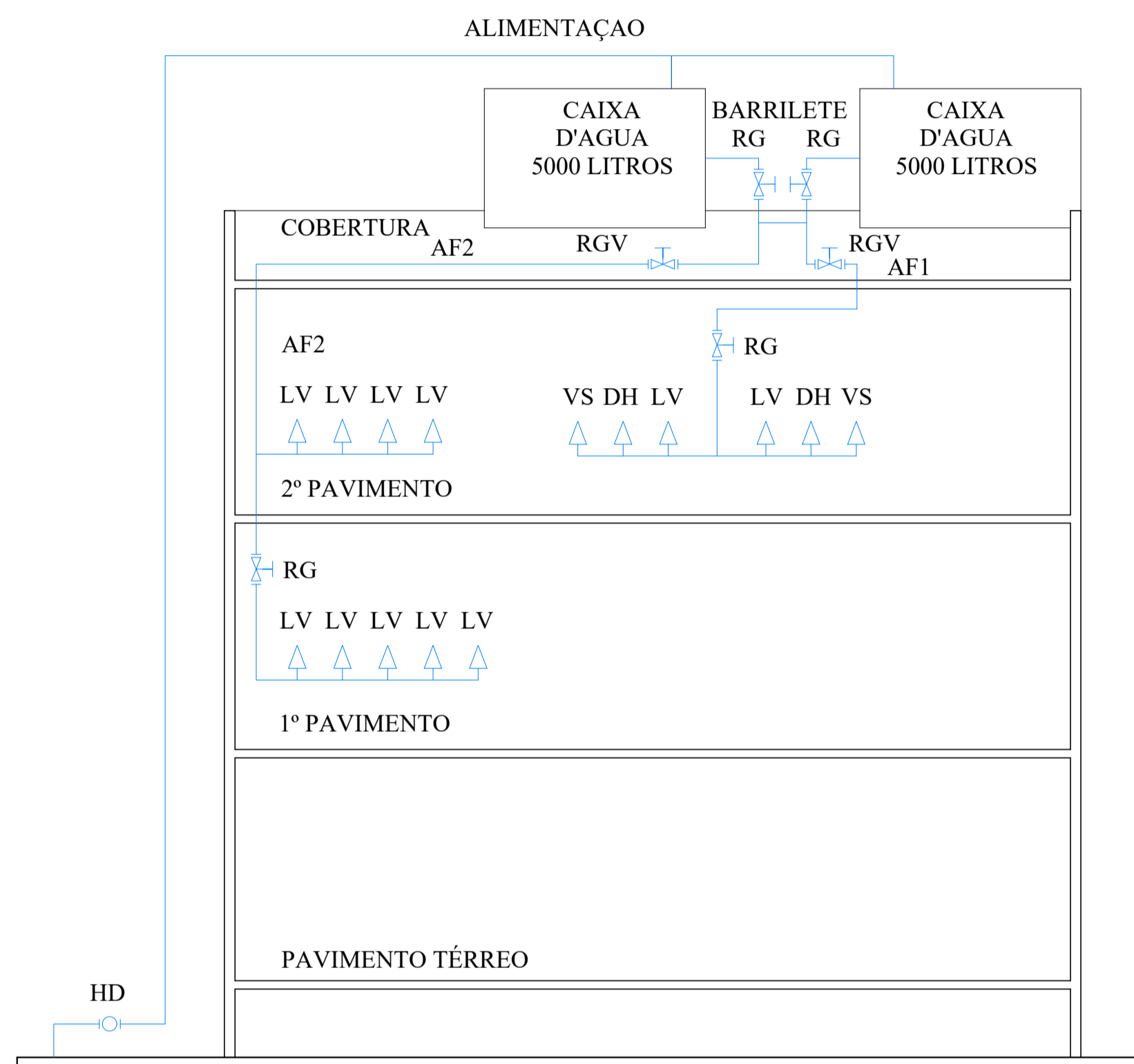
INTEGRAÇÃO SENSORIAL



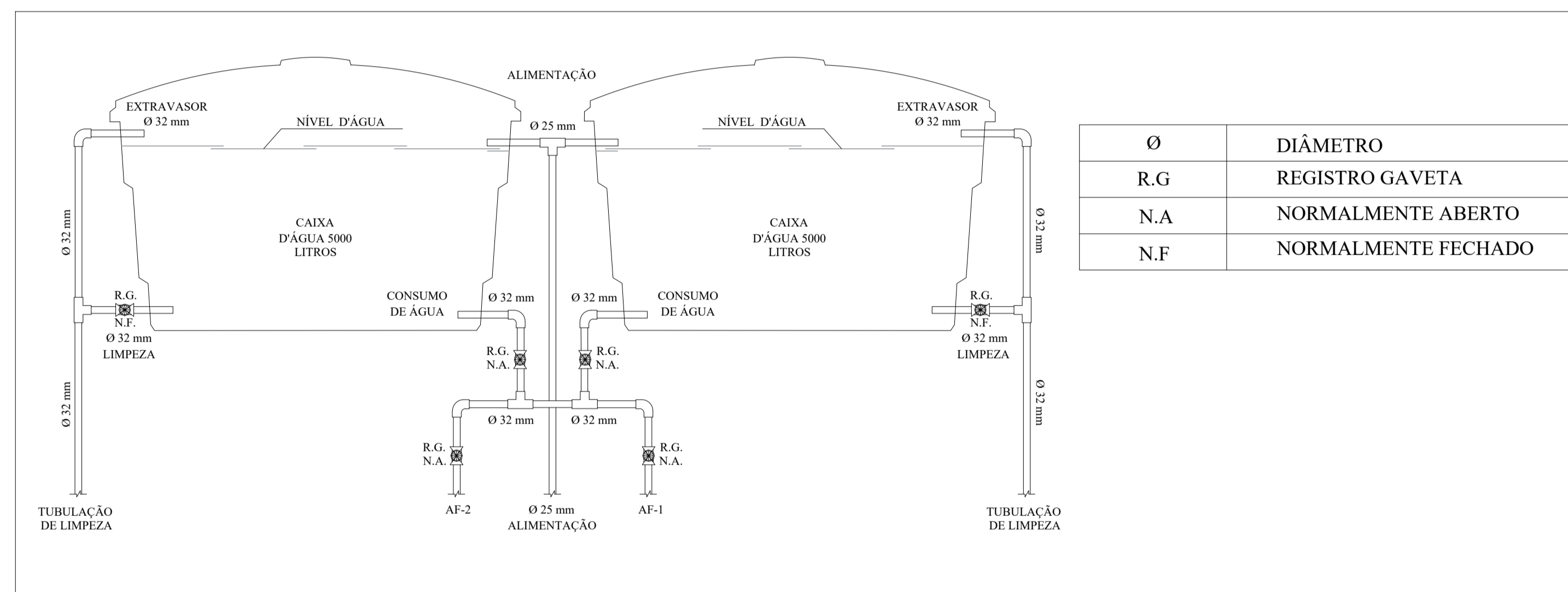
SALA CONSULTÓRIO MÉDICO 03

7 **PERFIL VERTICAL - ÁGUA FRIA 1**  
ESCALA: 1/50

8 **PERFIL VERTICAL - ÁGUA FRIA 2**  
ESCALA: 1/50



9 **ESQUEMA VERTICAL**  
ESCALA: 1/75



Ø	DIÂMETRO
R.G	REGISTRO GAVETA
N.A	NORMALMENTE ABERTO
N.F	NORMALMENTE FECHADO

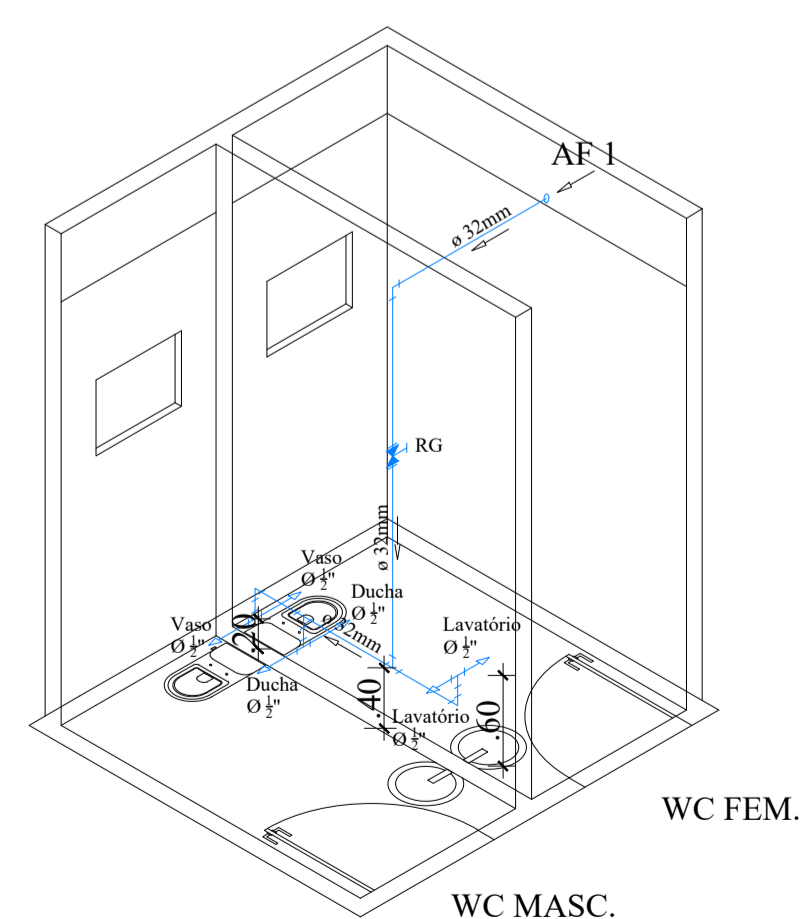
10 **ESBOÇO DO BARRILETE**  
SEM ESCALA

LEGENDA :

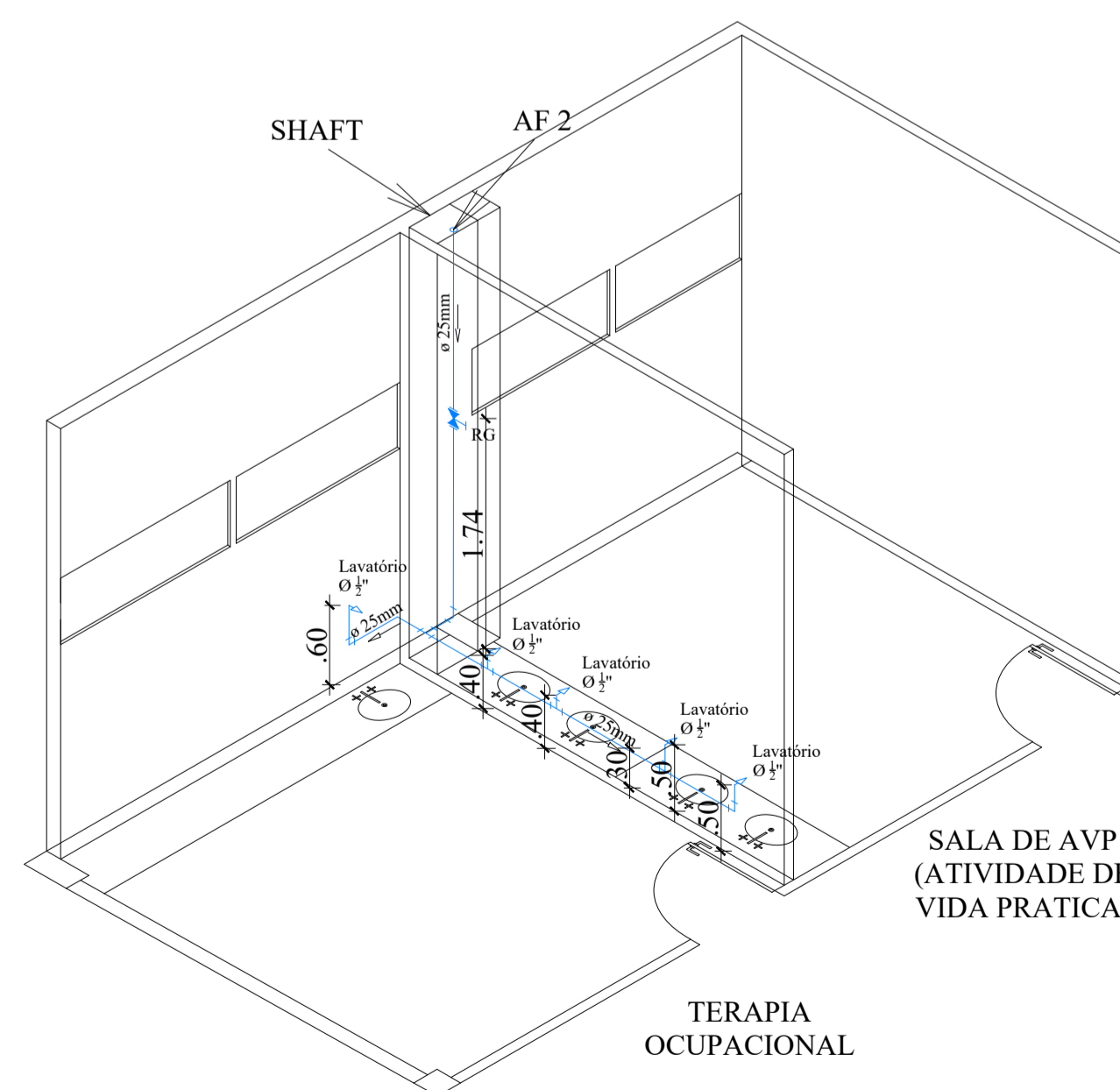
- RG - REGISTRO DE GERAL
- RGV - REGISTRO DE GAVETA
- AF - ÁGUA FRIA
- TQ - TUBO DE QUEDA DE ESGOTO
- CV - CONDUTOR VERTICAL
- Ø - DIÂMETRO DE TUBULAÇÃO
- HD - HIDRÔMETRO
- LV - LAVATÓRIO
- VS - VASO SANITÁRIO COM CAIXA ACOPLADA
- DH - DULCHA HIGIÊNICA
- CI - CAIXA DE INSPEÇÃO
- CG - CAIXA DE GORDURA
- DH - DULCHA HIGIÊNICA

SIMBOLOGIA:

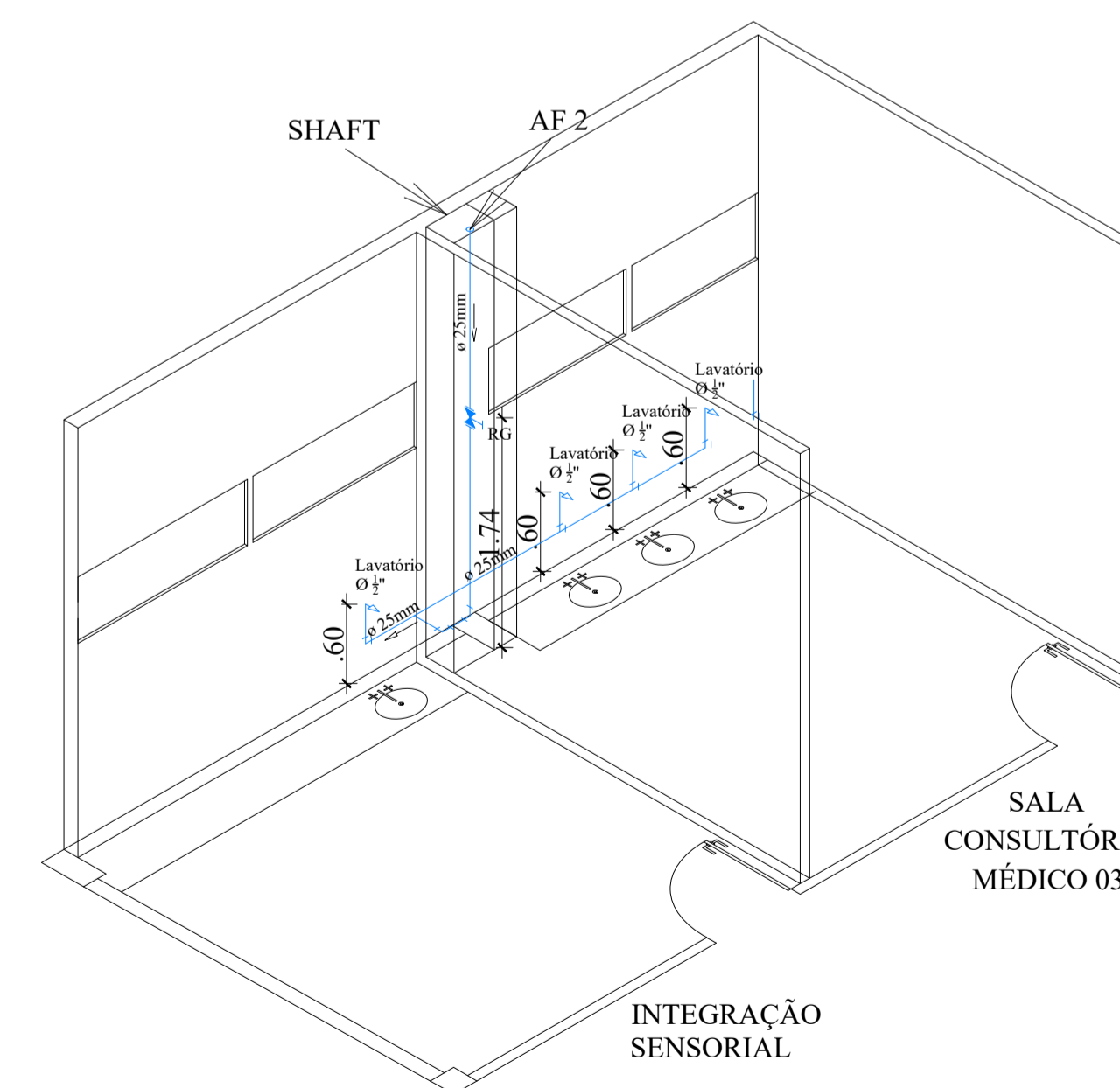
- PONTO DE ÁGUA FRIA
- TÊ DE INTERLIGAÇÃO
- JOELHO DE 90°
- TUBULAÇÃO DE ÁGUA FRIA
- CAIXA SIFONADA
- REGISTRO DE GAVETA
- REGISTRO GERAL
- REGISTRO GERAL
- HIDRÔMETRO
- TUBULAÇÃO EMBUTIDA NO FORRO



WC FEM.  
WC MASC.



SALA DE AVP (ATIVIDADE DE VIDA PRÁTICA)  
TERAPIA OCUPACIONAL



SALA CONSULTÓRIO MÉDICO 03  
INTEGRAÇÃO SENSORIAL

11 **PERFIL ISOMETRICO**  
ESCALA: 1/50

**CENTRO DE HABILITAÇÃO E REABILITAÇÃO  
A PESSOAS PORTADORES DE DEFICIÊNCIA  
NÚCLEO DE ATENDIMENTO AO AUTISTA (NASB)  
PROJETO DE REFORMA E AMPLIAÇÃO**

CONTEÚDO:  
PERFIL VERTICAL - ÁGUA FRIA 1/ PERFIL VERTICAL - ÁGUA FRIA 2/ PERFIL ISOMETRICO/  
ESQUEMA VERTICAL/ DETALHE CAIXA D'ÁGUA/ LEGENDA/ SIMBOLOGIA

LOCAL: RUA PRESIDENTE VARGAS, S/Nº - CENTRO MIMOSO DO SUL - E.S.

PROPRIETÁRIO: GOVERNO DO ESTADO DO ESPÍRITO SANTO

AUTOR DO PROJETO: GUSTAVO ROSA RIBEIRO CREA: ES - 48901/D

RESPONSÁVEL TÉCNICO: CREA:

DATA: AGOSTO/2019 ESCALA: INDICADA PRANCHA: 02/03